

Richnerstutz.

Mégaposter.

Mégaposter. Utilisation.

Ne passez plus inaperçu. Se démarquer n'a jamais été aussi simple avec le Mégaposter de Richnerstutz.

Avantage

- Visibilité maximale
- Moyen publicitaire avantageux
- Message publicitaire facile à changer
- Convient à toutes les façades
- Supports de montage disponibles en différentes couleurs
- Service complet: autorisation, production et montage



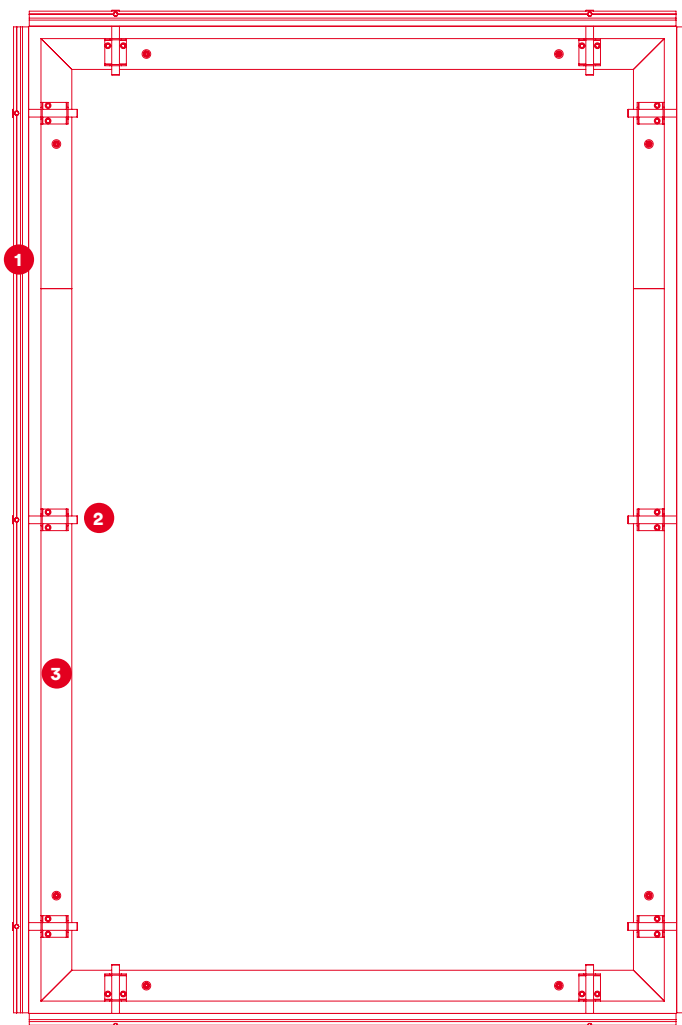
Mégaposter. Montage sur cadre de serrage à bourrelets.

Comptez jusqu'à trois et votre Mégaposter est monté grâce aux cadres de serrage à bourrelets.

Les cadres à bourrelets peuvent être fixés sur n'importe quelle façade : en tôle, brique, bois ou béton. Les façades avec isolation extérieure et celles avec objets saillants ont besoin d'un cadre de base. Celui-ci n'est pas nécessaire pour les façades en béton.

Si plusieurs changements de messages publicitaires sont prévus au cours de l'année, l'échange est facile à effectuer grâce aux tendeurs de bourrelet.

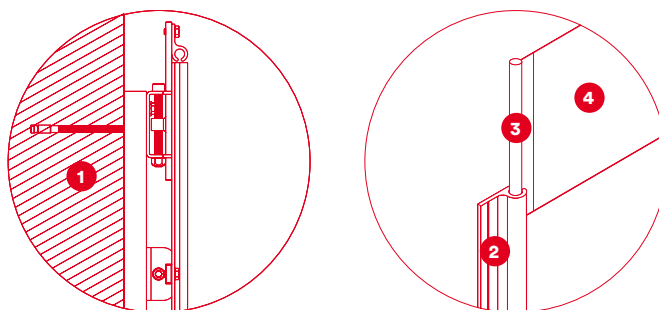
- 1 Rail à bourrelet
- 2 Tendeur de bourrelet
- 3 Cadre de base



Pour des bâches ou des matériaux grillagés, les tiges sont fixées sur leur périmètre.

Le Mégaposter confectionné peut être facilement introduit et tendu dans le rail à bourrelet.

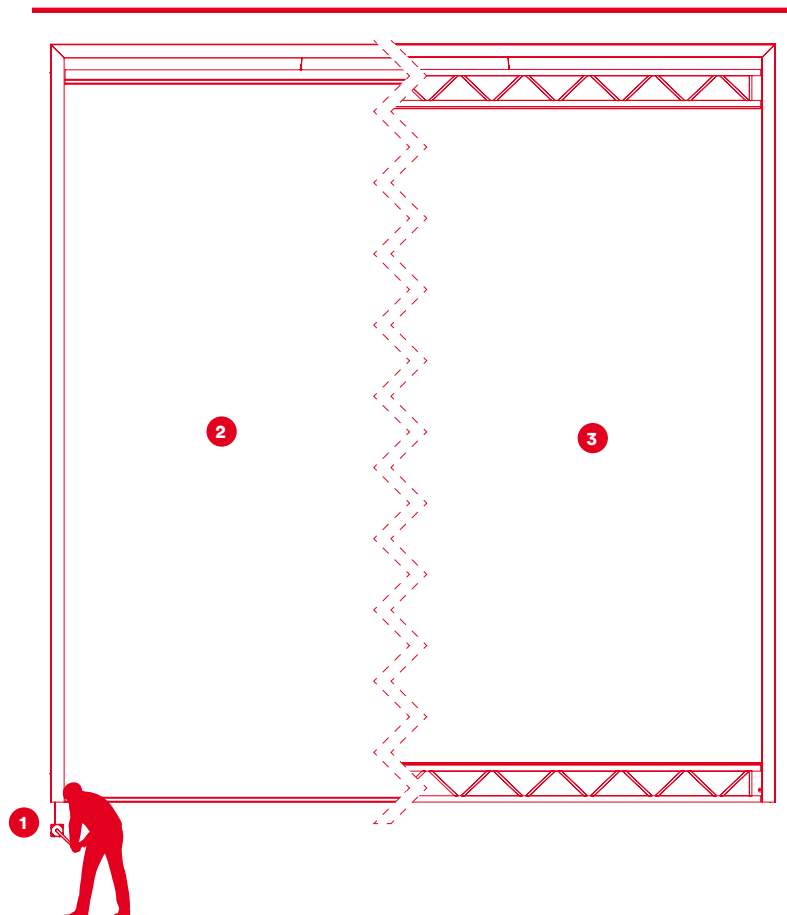
- 1 Coupe transversale de l'installation
- 2 Rail à bourrelet
- 3 Tige
- 4 Mégaposter



Mégaposter. Montage avec RS-Lift.

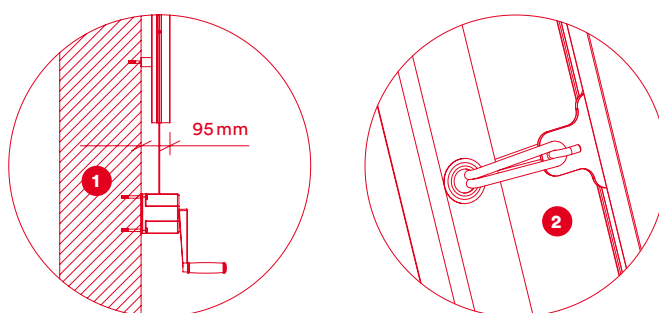
Flexible, rapide, simple et convenant à chaque façade, le système RS-Lift vous permet de permuter vos images de manière aisée et autonome.

- ❶ Manivelle
- ❷ Largeur du système jusqu'à 5 m
- ❸ Largeur du système dès 5 m (Afin d'assurer la stabilité du cadre des poutres à treillis de type FD 32 sont utilisées en-haut et en bas du cadre.)



La manivelle permet de changer facilement le Mégaposter. La tension horizontale est créée à l'aide d'un élastique, tandis que la tension verticale est générée en actionnant la manivelle. C'est un choix idéal pour changer fréquemment d'image publicitaire.

- ❶ Coupe transversale de l'installation
- ❷ Le Mégaposter est équipé d'œilletons sur le dos et tendu sur le côté au moyen d'un élastique.



Mégaposter. Nos services.

Votre Mégaposter est notre préoccupation première. Qu'il s'agisse de problèmes de dimensions ou de calculs statiques, de production ou d'assemblage, bénéficiez de notre service de A à Z.

La production et la construction du système ont lieu à Villmergen. C'est à partir de ce lieu que nos équipes interviennent pour monter votre installation publicitaire à l'endroit de votre choix. Nos Skyworkers et cordistes sont à l'écoute de vos désirs.

Votre Mégaposter en 7 étapes.



Etude et concept

Faisabilité, conseils, mensurations et demande du permis d'affichage



Construction

Calcul statique et construction du support



Graphique et Design

Propositions graphiques, photos montage et contrôle des données



Impression digitale

Choix du matériau et impression en grand format



Confection

Traitement individuel et emballage



Montage

Sur place service de montage et changement de message publicitaire



Logistique

Entreposage et livraison

Mégaposter. Références.



Mégaposter "RS-Lift" TopTip Coire



Mégaposter „Cadre de serrage à bourrelet“ Otto Fischer AG

