

Richnerstutz.

Textil-

spannrahmen.

Textilspannrahmen. Anwendung.

Sie sagen was, wie und wo, wir antworten mit der passenden Lösung. Unsere Textilspannrahmen lassen sich in diversen Formen konstruieren und passen sich perfekt jedem Raum an.

Vorteile

- Simple Montage und einfacher Sujetwechsel
- Gut verstaubar und wiederverwendbar
- Beliebige Vermassungen
- In verschiedenen Formen und Farben erhältlich
- Freistehend, Deckenabhängung, Wandmontage, Tür- oder Screenausschnitte
- Full-Service: Konstruktion, Produktion und Montage



Textilspannrahmen. Massgefertigt für Sie.

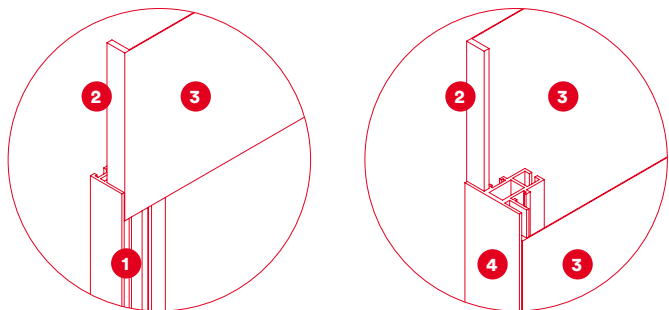
Wie auch immer Ihr Wunsch aussieht, unsere Textilspannrahmen machen es möglich. Dank diverser Profile wählen Sie Ihr beliebiges Format aus. Um das bedruckte oder unifarbene Textil nähen wir umlaufend ein Flachkeder an, der perfekt in die Nut der Profile passt. So lässt sich Ihr Print optimal spannen und Sie können das Sujet bei Bedarf jederzeit durch ein neues austauschen.

Das geeignete Textil wählen wir gemeinsam mit Ihnen passend zum Verwendungszweck aus – etwa mit Transluzenz für eine schöne Ausleuchtung, mit Lichtsperre für eine blickdichte Anwendung, mit schwarzer Rückseite oder mit Akustikfunktion.



Die Profile sind standardmässig alu-eloxiert, können jedoch in beliebiger Farbe gepulvert werden. Für den Bilderrahmeneffekt gibt es Profile aus Holz für die Wandmontage.

- ❶ 1-Nut Profil (einseitig)
- ❷ Flachkeder
- ❸ Bedrucktes Textil
- ❹ 2-Nut Profil (doppelseitig)



Textilspannrahmen. Wandmontage.

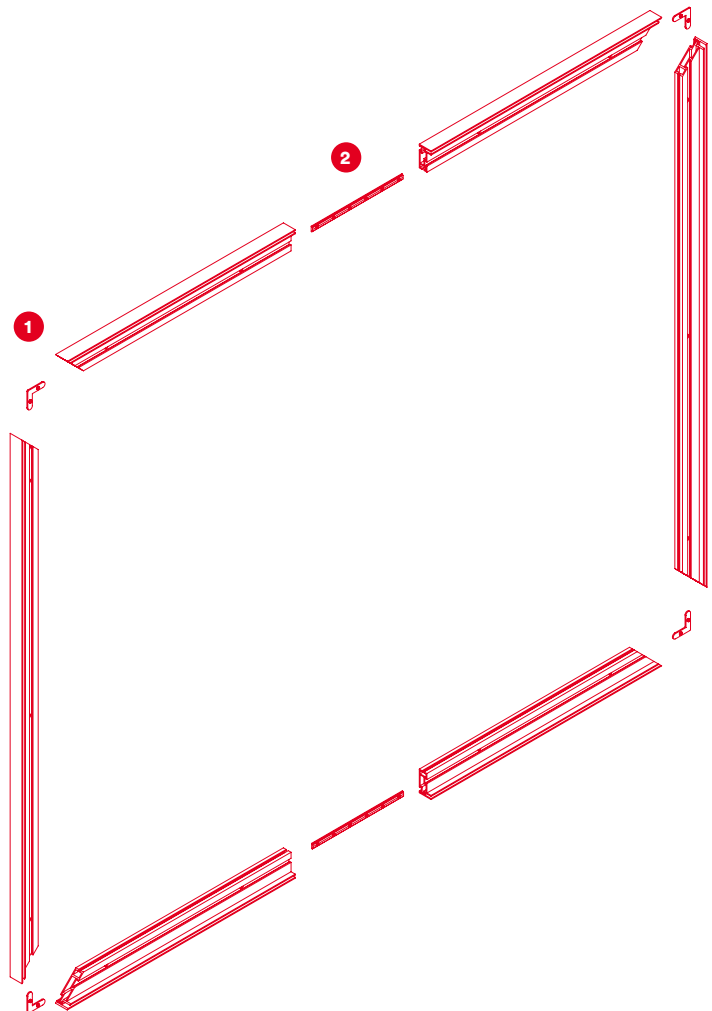
Tschüss leere, triste Wände, hallo Wandspannrahmen! Verschönern Sie Ihre Räumlichkeiten mit einem Wandspannrahmen oder nutzen Sie diesen als flexible, beliebig grosse Werbefläche im Innenbereich.

Unsere Spannrahmen werden auf Mass gefertigt; spezielle Ausschnitte, beispielsweise für Türen oder Fenster, sind kein Problem.

Auf Wunsch können wir zudem dank spezieller Halterungen Bildschirme in jeder Grösse problemlos einbauen.

Damit die Rahmen nicht durchhängen, setzen wir bei Installationen mit Distanzhaltern Vertikalstreben ein.

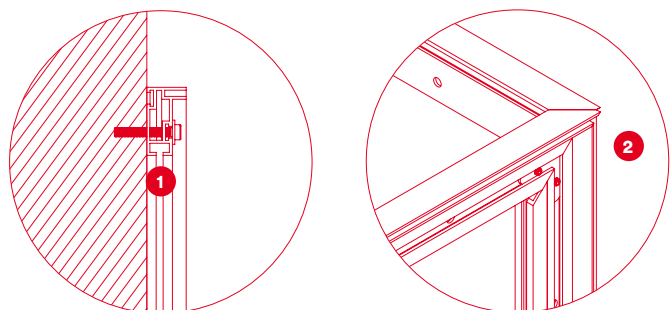
- 1 Eckverbindung
- 2 Rahmenverlängerung



Der Spannrahmen kann direkt oder mittels Distanzhaltern an die Wand montiert werden.

Dank passender Eckprofile ist auch eine mehrdimensionale Montage möglich.

- 1 Direktmontage
- 2 Eckprofil



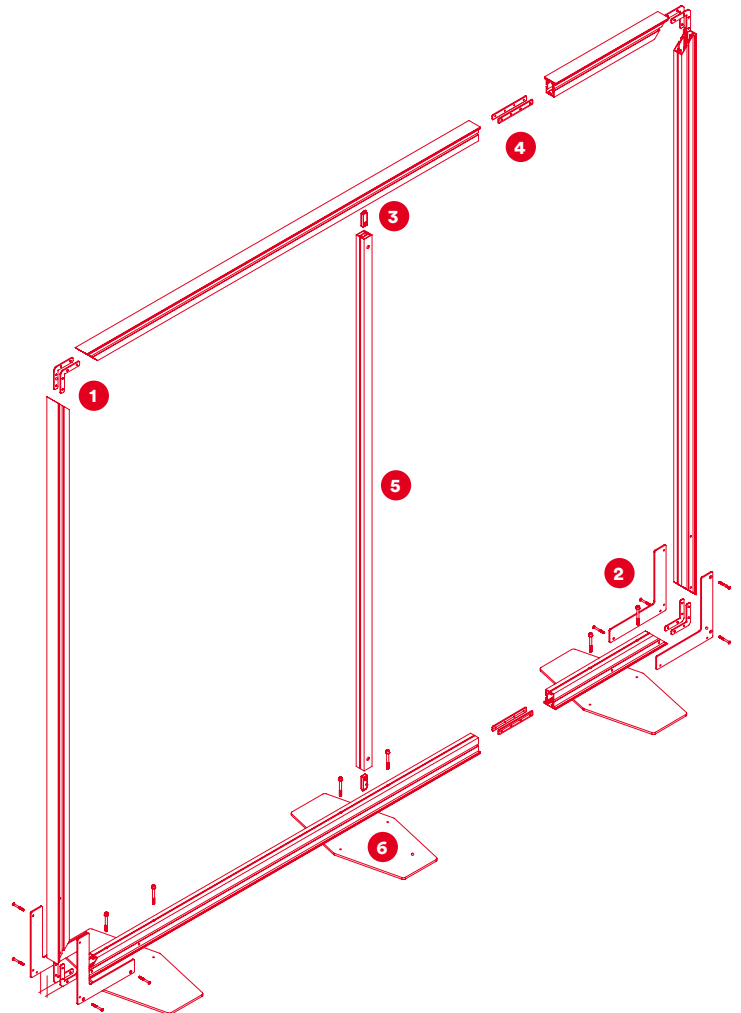
Textilspannrahmen. Freistehende Montage.

Ob rechteckig, kreis- oder kubusförmig, für den Messe- oder Eventbereich – freistehende Textilspannrahmen lassen sich variabel zusammenbauen und sind flexibel in der Anwendung.

Sie wünschen den Einbau von Bildschirmen? Kein Problem, auch das ist möglich. Auf Wunsch integrieren wir auch unsere eigenentwickelten Türelemente in die freistehenden Spannrahmen.

Und das Beste: Die Profile und Bodenplatten können in beliebiger Farbe gepulvert werden, damit sie perfekt in Ihren Raum oder zu Ihrem Sujet passen.

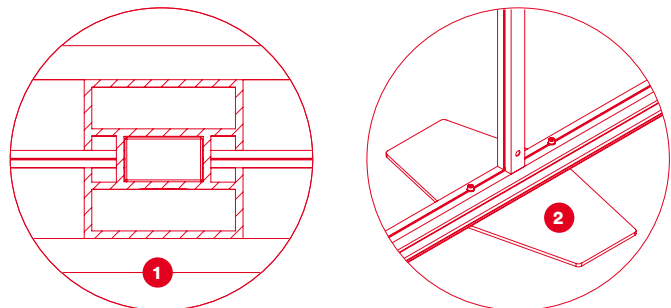
- 1 Eckverbinder
- 2 Eckverbinder-Zusatz (ab 4 m Höhe)
- 3 Klemmverbinder
- 4 Längsverbinder
- 5 Stützenprofil
- 6 Bodenplatten



Die Bodenplatten sorgen je nach Position und Einsatzort für einen optimalen Bodenkontakt und eine gute Stabilität.

Dank unserer 2er- und 3er-Eckverbindungen sind mehrdimensionale Konstruktionen möglich.

- 1 Querschnitt Stützenprofil
- 2 Bodenplatte



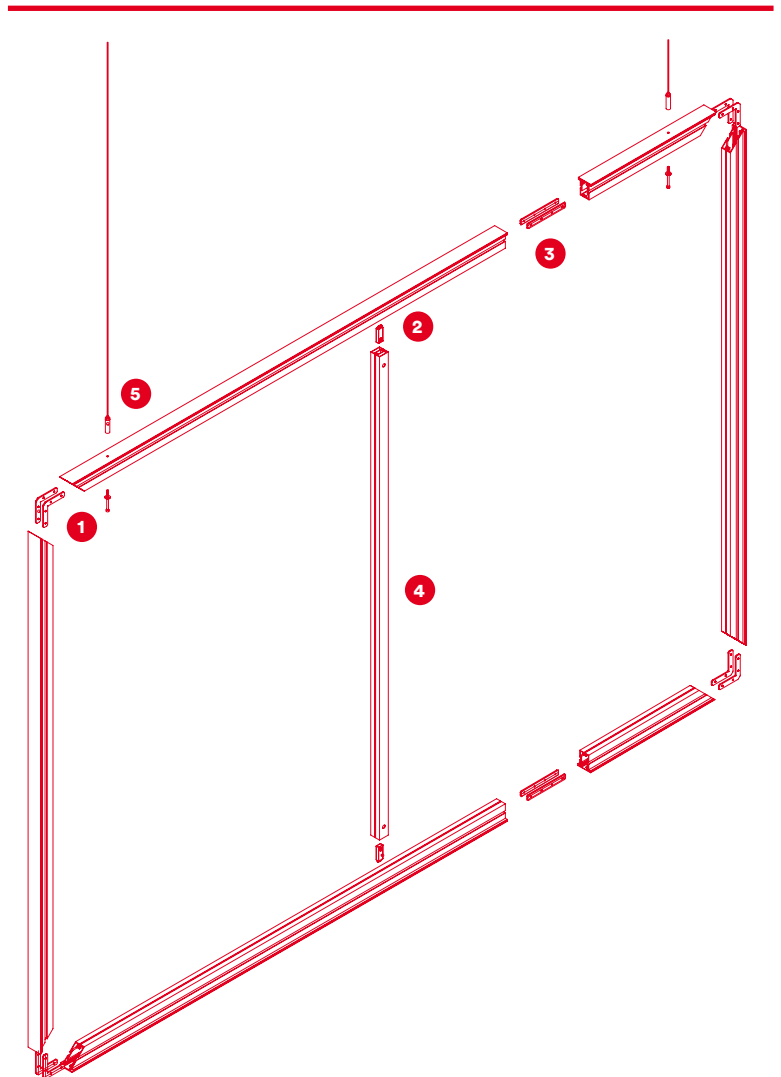
Textilspannrahmen. Deckenmontage.

Für den luftig-leichten Auftritt sind hängende Spannrahmen die richtige Wahl – oft eingesetzt am POS und gerne bespielt mit aktuellen Saisonbildern.

Ebenfalls möglich ist die Abhängung von runden Spannrahmen; die auffallenden Textilkreise sind besonders im Messebereich beliebt.

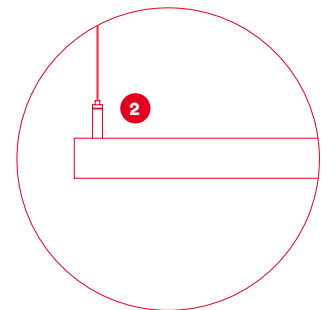
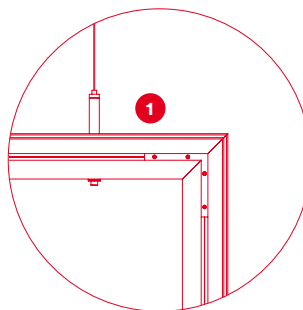
Vertikalstreben verhindern das Durchhängen der Rahmen auf diskrete Art und Weise – die beidseitige Textilbespannung versteckt diese gekonnt.

- 1 Eckverbinder
- 2 Klemmverbinder
- 3 Längsverbinder
- 4 Stützenprofil
- 5 Drahtseilabhängung



Um die Spannrahmen an der Decke anzubringen, verwenden wir spezielle Distanzhalterungen. Dabei unterscheiden wir zwischen senkrechten und waagrechten Abhängungen. Die Distanz zur Decke können Sie beliebig wählen.

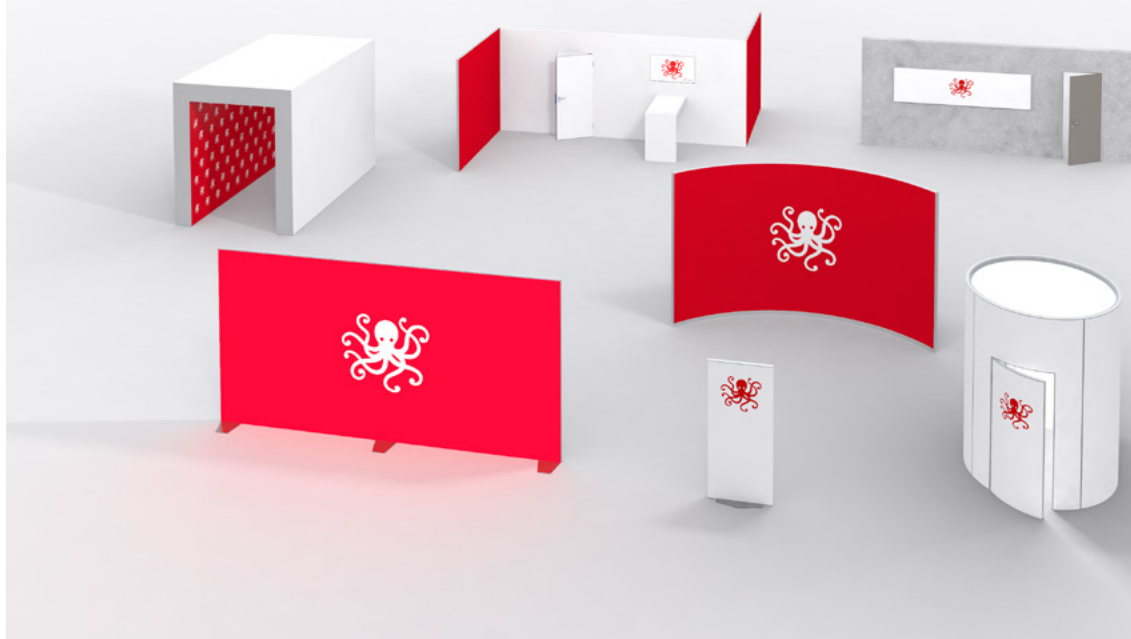
- 1 Drahtseilabhängung senkrecht
- 2 Drahtseilabhängung waagrecht



Textilspannrahmen. Sonderkonstruktionen.

Ein Kubus, ein Kreis, ein hinterleuchtetes Bild oder ein freistehender Raum mit Türen – all das ist mit nur einem Profil möglich. Unsere Textilspannrahmen lassen sich zu verschiedenen Formen konstruieren sowie in bestehende Systeme einbauen. Die ideale und massgefertigte Lösung für den Messe- und Eventbau.

Damit Sie ein klares Bild bekommen, zeichnet Ihnen unsere Konstruktion anschauliche Pläne für die vorgesehene Textilverkleidung.



Textilspannrahmen. Unsere Dienstleistungen.

Ihr Textilspannrahmen ist unser Anliegen. Ob Grafikvorschläge oder Datenkontrolle, Konstruktion oder Montage, geniessen Sie unseren Service von A bis Z.

Die Produktion inklusive Digitaldruck und Metallbau findet in Villmergen statt. Von hier rückt auch unser Montageteam aus und bringt Ihr neuer Textilspannrahmen am gewünschten Ort an. Ist der Rahmen montiert, kümmern wir uns auch gerne um die Sujetwechsel, damit Ihre Botschaften stets aktuell bleiben.

Unser Angebot für Textilspannrahmen:



Konstruktion

Adaptionen, Anwendungen, Formen & Spezialumsetzungen



Grafik & Design

Grafikvorschläge, Fotomontagen & Datenkontrolle



Produktion

Digitaldruck, Metallbau, individuelle Verarbeitung & Probeaufbau



Logistik

Versand, Einlagerung & Entsorgung



Montage

Vor-Ort-Montageservice & Sujetwechsel



Miete

Mietsysteme für temporäre Einsätze

Textilspannrahmen. Referenzen.



Abhängende Spannrahmen mit beidseitig eingespannten Textilprints für eine Ausstellung im Landesmuseum in Zürich.



Temporäre Raumverkleidungen für diverse Mieter am WEF in Davos. Dank der in sich stehenden Bauten wurde der Untergrund nicht beeinträchtigt.

Textilspannrahmen. Referenzen.



Messestand aus einem Kubus, freistehenden Wänden und einem abhängenden Textilrahmen für Brugg Cables an der Hannover Messe.



Textilspannrahmen als Wände im Pop-up-Store von crowdhouse am Paradeplatz in Zürich.

Textilspannrahmen. Referenzen.



Gebogener Spannrahmen für die Generalversammlung der UBS.



Freistehender Spannrahmen mit integriertem Screen am Montreux Jazz Festival.

Textilspannrahmen. Referenzen.



AMAG an der Auto Zürich.



Holzspannrahmen für SV Group als Informationsstele.

